

Daisybox



Håndbok

Innholdsfortegnelse

1	Introduksjon	3
2	Hva er nødvendig.....	3
3	Slik kobler du til hodetelefoner	4
4	Eksteriøret.....	5
5	Bruke Daisybox.....	8
5.1	Slå på apparatet.....	8
5.2	Bruk av batteri	9
5.3	Pause-menyen	9
5.4	Justere lydstyrke	10
5.5	Daisybox-modus	10
5.6	Hvordan velge en bok	10
5.7	Justere hastighet eller tone	10
5.8	Endre stemmen.....	11
5.9	Konfigurere hvilemodus	11
5.10	Mediemeny (USB, SD, CD.....)	11
5.11	Laste ned til tilgjengelig minne	12
5.12	Kopiere en CD til tilgjengelig minne	12
5.13	Fjern fra tilgjengelig minne.....	12
5.14	Navigere i (DAISY) bøker.....	12
5.15	Ekstern CD-spiller	13
6	Installasjon	14
6.1	Hva er i esken?	14
6.2	Koble til Daisybox.....	14
6.3	Oppsett av trådløs tilkobling	16
6.4	Nettverket støtter ikke DHCP.....	18
7	Ofte stilte spørsmål	18
8	Pause-menyen	19
9	Tilbakestill-menyen	21
10	Spesifikasjoner.....	21

Viktige instruksjoner

Vær oppmerksom på følgende retningslinjer:

- Unngå kontakt med vann. Dette kan forårsake kortslutning!
- Ikke prøv å åpne Daisybox. Hvis enheten ikke fungerer som den skal, må du kontakte leverandøren.
- Ikke dekk til eller legg noe oppå daisyspilleren. Dette vil gjøre høyttaleren uhørbar.
- Hvis du flytter Daisybox fra et kaldt miljø til et varmt miljø, må du vente to timer før du bruker det, slik at fuktighet som kan ha samlet seg på enheten, får tid til å tørke.

Daisybox tilfredsstillere alle relevante europeiske sikkerhetskrav. Detaljert informasjon om dette finner du på vår hjemmeside på: www.daisybox.nl.

1 Introduksjon

Daisybox er en online DAISY-spiller utviklet spesielt for personer med synshemming. Det lar deg lytte til muntlige bøker / aviser / magasiner. Enheten har bare noen få knapper, og alle instruksjonene er talt. Det er derfor mulig å betjene enheten helt ved berøring og hørsel. Dette gjør det til en innovativ og praktisk enhet for personer med synshemming eller for eldre uten datakunnskaper.

En Internett-tilkobling, ikke en datamaskin, er nødvendig for å bruke Daisybox! Daisybox lar deg lytte til snakkende bøker, aviser og magasiner. Daisybox er veldig enkel å bruke.

Bibliotekene trenger ikke lenger å sende ut Daisy-CD-er i posten, men kan i stedet tilby, eller streame, sin muntlige litteratur via internett. Daisybox vil presentere alle bøkene dine på din private bokhylle som vedlikeholdes av biblioteket. Alle gamle DAISY-CD-er du måtte ha kan spilles av på Daisybox via en ekstern CD/DVD-spiller (se avsnitt 5.15).

2 Hva er nødvendig

Internett

Daisybox bruker en Internett-tilkobling. Dette kan kobles enten med en nettverkskabel eller trådløst via den innebygde WiFi-mottakeren. Leverandøren din kan gi deg råd.

Abonnement på bibliotek

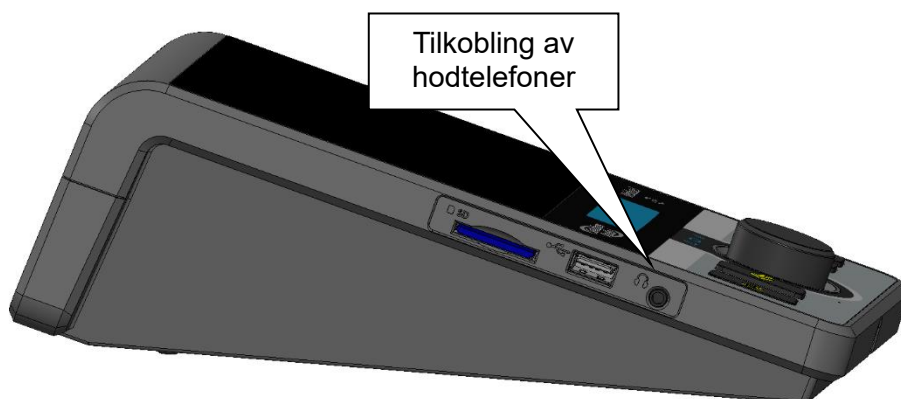
Du trenger et abonnement på biblioteket som distribuerer lydbøker. Distributøren av Daisybox vil trenge ditt bibliotekbrukernavn og PINkode for å koble din daisybox til biblioteket.

Daisybox-serienummeret ditt

Serienummeret til din Daisybox er et 5-sifret nummer nederst. Dette nummeret snakkes også under 'Enhetsstatus' i 'Pausemeny' (se også kapittel 8)

3 Slik kobler du til hodetelefoner

Du kan koble til hodetelefoner på venstre side av Daisybox.



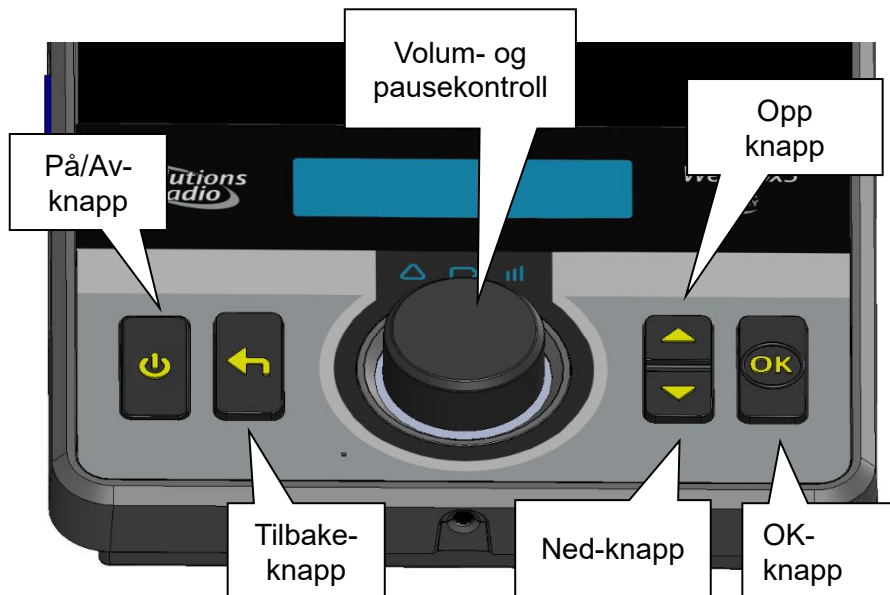
Merk: Hvis du kobler hodetelefoner til telefonutgangen på Daisybox, slås høyttaleren automatisk av. Du kan bruke volumkontrollknappen på Daisybox som normalt for å regulere volumet på hodetelefonene

Merk: Hvis du bruker trådløse hodetelefoner (ikke Bluetooth!), må du kontrollere at volumkontrollknappen er skrudd opp høyt nok. Dette er spesielt viktig hvis det er lange stillheter på lydsporet, Noen hodetelefoner kan slå seg av automatisk når lydsignal ikke blir oppdaget, og vil slås på igjen når lydsignalet kommer tilbake og hvis volumet er satt høyt nok.

4 Eksteriøret

Frontpanelet

Det er fem knapper og ett hjul på frontpanelet på Daisybox. Fra venstre til høyre vil du først finne **[På/Av]**-knappen, deretter **[Tilbake]**-tasten, i midten **volumkontrollen** (trykk for pause), **[Opp]** og **[Ned]**-knappene og helt til høyre er **[OK]**-knappen.

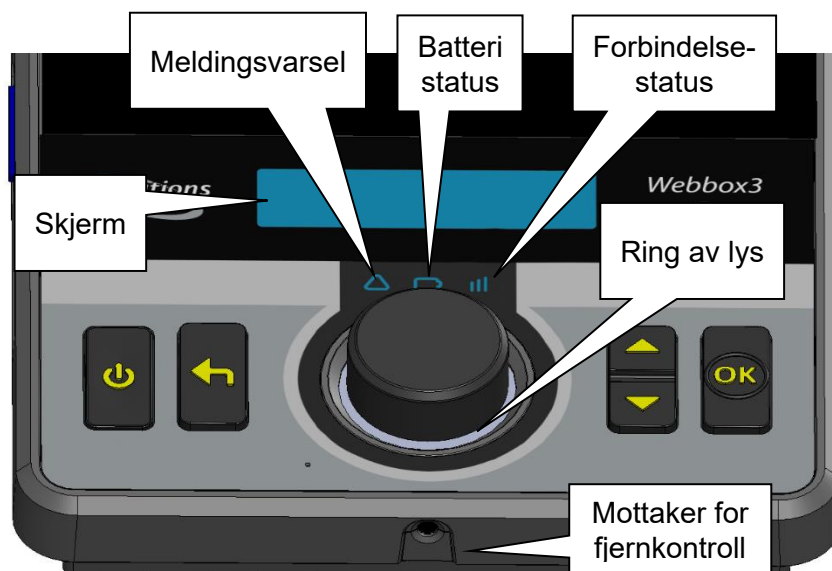


Bruk **[OK]**-knappen for å velge en boktittel eller kanskje elementer fra en innstillingsmeny. **[OK]**-knappen vil også fungere som en pauseknapp når en bok spilles av. **[Tilbake]**-knappen tar deg tilbake til bokhyllen eller går ett trinn tilbake i den forrige.

Du kan bruke **[Opp]** og **[Ned]**-knappene for å hoppe gjennom kapitlene/artiklene eller for å gå gjennom hvilken som helst meny du kan støte på.

Volumkontrollen brukes til å regulere volumet. Du vil stoppe i boken når du trykker kort på denne knappen, og du kan hoppe 10 sekunder fremover eller bakover når du nå vrir på knappen. Hvis du deretter trykker på en av opp- og nedpilene, vil du få en rekke ekstra alternativer i denne såkalte "pausemenyen" (se kapittel 8). Alle disse funksjonene kan også nås ved hjelp av den medfølgende fjernkontrollen.

Retten over volumkontrolleren kan du finne en liten skjerm. Du trenger faktisk IKKE denne skjermen fordi Daisybox forteller deg alt. Hvis du fortsatt kan se noe, kan du se på det mens enheten snakker. Menyer og andre alternativer vises også på denne skjermen mens de leses høyt.



Tre lys er plassert mellom skjermen og volumkontrollen:

- **Meldingsvarsel** for å indikere f.eks. nye meldinger
- **Batteristatusen** blinker grønt når Daisybox kjører og batteriet lades, lyser konstant når det er fullt, er slått av når det kjører på batterier eller blinker rødt når det er nesten tomt
- **Tilkoblingsstatus** blinker grønt under tilkoblingsoppsettet, lyser grønt (for nettverkskabel til WiFi) eller blått (for 3G/4G) når tilkoblingen er OK og rødt når den ikke er OK

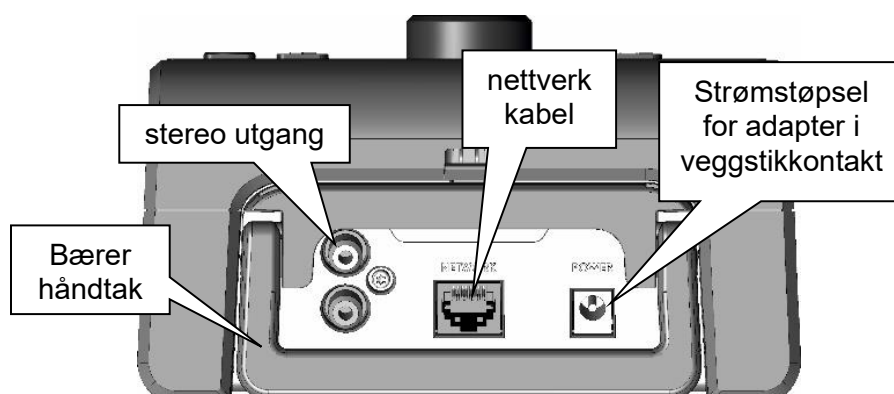
En **ring av lys** vil være den første som lyser når Daisybox er slått på, og kan deretter indikere forskjellige hendelser eller stemninger avhengig av programvareversjonen.

Den interne høykvalitetshøytaleren slås av når hodetelefoner kobles til. Daisybox kan også kobles til stereoanlegget. Mottakeren for fjernkontrollen er plassert i rammen på forsiden.

Bakpanel

Fra venstre til høyre har baksiden følgende tilkoblinger (når baksiden vender mot deg):

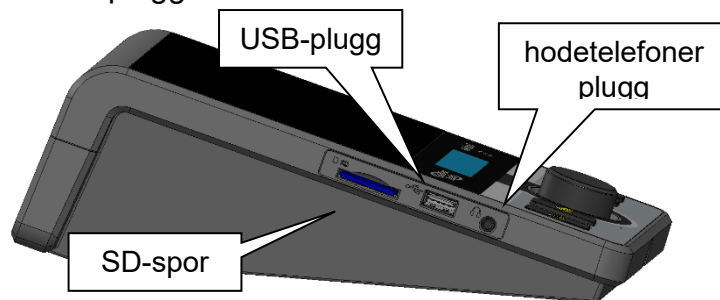
- To runde RCA-plugger (den ene over den andre) for stereolinjeutgang
- En firkantet kontakt for en nettverkskabel
- En liten rund kontakt for strømadapteren i stikkontakten
- Et bærehåndtak som hengsler opp



Venstre side

Venstre side av Daisybox har følgende tilkoblinger fra bak til foran:

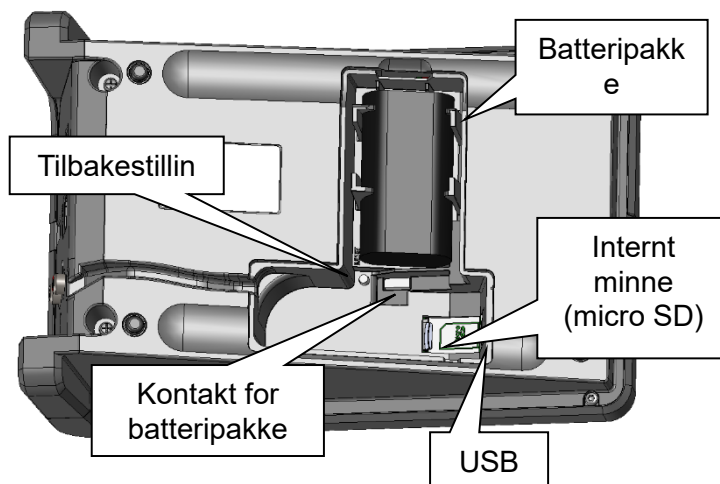
- Spor for SD-kort
- USB-plugg for f.eks. en USB-minnepinne
- Hodetelefoner plugg



Undersiden

Under batterilokket finner du:

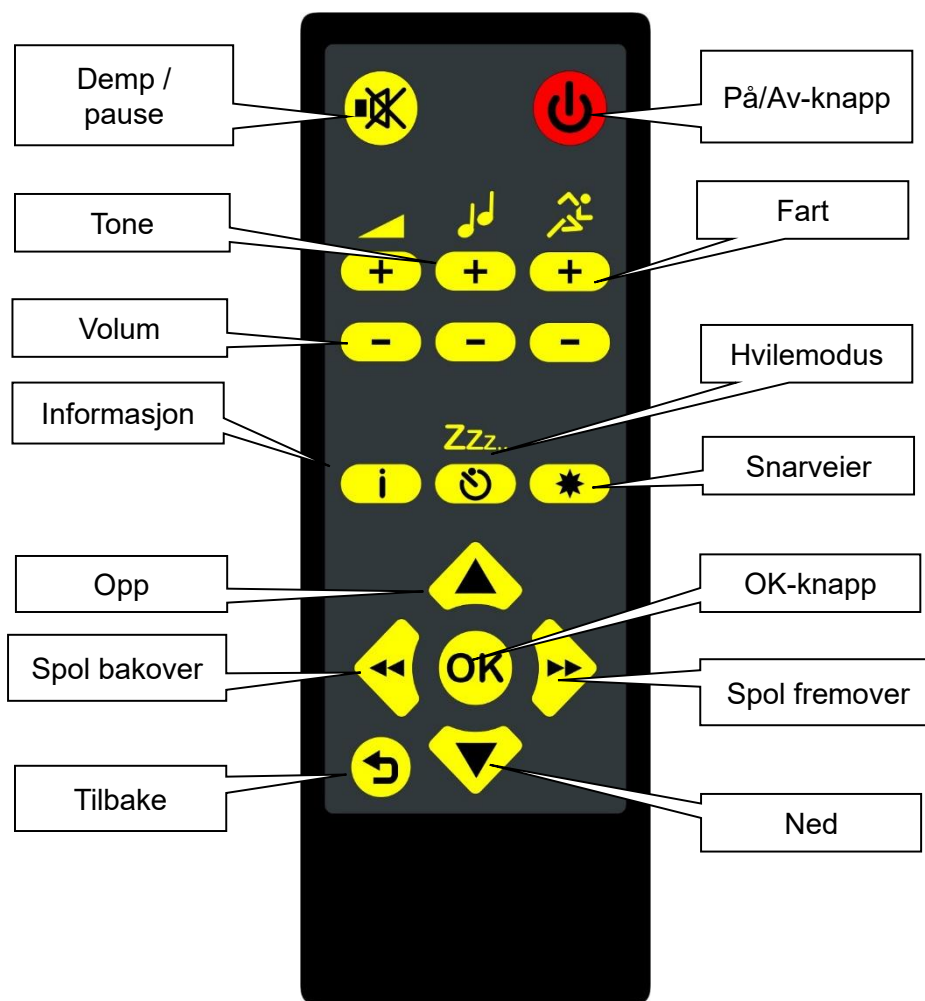
- Batteripakke
- Tilbakestill trykknapp (se også kapittel 9)
- Kontakt for batteripakke
- Spor for internt minne (micro-SD-kort)
- USB for f.eks en 3G/4G "mobilt internett" dongle



Fjernkontrollen

Det er 17 knapper på fjernkontrollen.

- Øverst til venstre er dempe- eller pauseknappen.
- Øverst til høyre er det av / på-knappen.
- Under disse er det en rad med 3 doble knapper, hvis venstre er for å regulere volumet, den midterste kontrolltonen og den høyre er for å regulere hastigheten.
- Under disse er en rad med 3 knapper; den venstre er en informasjonsknapp; den midterste er for å aktivere hvilemodus, og den høyre leder Daisybox til din sist spilte bok.
- Under disse er det et kryss med 5 knapper. Den midterste knappen er [OK]-knappen. Toppen og bunnen er Opp- og Ned-knappene, og venstre og høyre er for å bevege seg raskt fremover og bakover.
- Til slutt, nederst til venstre er Tilbake-knappen.



5 Bruke Daisybox

Vennligst merk: Les kapittel 6 "installasjon" før du bruker Daisybox for første gang.

5.1 Slå på apparatet

Etter at Daisybox har blitt koblet til strøm, slår du på enheten ved å trykke på [På]-knappen på Daisybox (denne knappen er lengst til venstre). Du kan også bruke fjernkontrollen; [På]-knappen er øverst til høyre. Du vil først høre "på"-tonen, og etter ca. 10 sekunder vil du høre en "start"-melodi^{*)}. Daisybox vil automatisk søke en tilkobling til Internett; Tilkoblingsstatuslyset vil blinke under tilkobling, og vil deretter lyse grønt eller blatt når tilkoblet. Det vil lyse rødt hvis det internet ikke er tilkoblet.

Du kan slå av enheten ved å trykke på [På]-knappen igjen i ca. 2 sekunder. Lysene vil da slå seg av, og du vil høre en kort "av" tone.

Greit å vite: Du kan låse tastaturet for å forhindre at Daisybox slås på under transport. Trykk og hold [opp] og [ned]-tastene samtidig og trykk [På] én gang for å låse tastaturet. Daisybox vil vise "Tastatur låst" i displayet. Tastaturet låses opp

^{*)} se 'Oppstart-volum' i kapittel 8

automatisk når du kobler enheten til en stikkontakt og slår den på. Du kan låse den opp selv ved å bruke samme prosedyre som for låsing, men deretter trykke [På]-tasten 3 ganger.

Greit å vite: Daisybox kan alltid slås av ved å trykke på [ON] i mer enn 5 sekunder, selv når Daisybox ikke ser ut til å svare på noe.

5.2 Bruk av batteri

Daisybox vil kjøre på det interne batteriet, eller på strømmen fra en stikkontakt (da vil batteripakken også bli ladet). 'batteristatus'-lampen rett over volumkontrollen vises (når Daisybox er slått PÅ):

- Blinker grønt: Koblet til en stikkontakt og batteriet lades
- Grønn på: Koblet til en stikkontakt og batteriet er fullt
- AV: Ikke koblet til en stikkontakt, men rikelig med strøm i batteriene (eller enheten er av)
- Blinker rødt: batteriet er nesten tomt

Batteristatusen kan også sees når Daisybox slås AV, ved å trykke på volumkontrollen i ca. 0,5 sekunder. Gjeldende klokkeslett og batteristatus vil da bli lest opp for deg. Daisybox kan kjøre ca. 10 timer på en full pakke, og lading av en tom pakke vil ta ca. 5 timer. En helt ny Daisybox trenger først en full ladesyklus for å kunne gi riktig batteristatus.

5.3 Pause-menyen

Du kan sette Daisybox på pause ved å trykke kort på volumkontrollen på Daisybox eller [Mute]-knappen på fjernkontrollen. Du kan gjenoppta avspillingen ved å trykke på den knappen igjen.

Ved å trykke på [Opp] og [Ned]-knappene, kan du bla gjennom denne 'pausemenyen' for å finne all slags informasjon og alternativer som er relevante for programmene, samt generelle innstillinger knyttet til bruk av enheten. Se også kapittel 8. For eksempel:

- Øk eller reduser hastigheten for å spille av bøker
- Endre stemmen til Daisybox
- Still inn sove-timer
- Få ekstra informasjon om boken du lytter til, som total varighet eller nåværende posisjon.

Du kan forlate 'pausemenyen' ved å trykke på volum-/pauseknappen igjen eller ved å trykke på [Tilbake]-knappen. Du kan også få tak i 'Informasjon' som finnes i denne menyen ved å trykke på [Info]-knappen på fjernkontrollen.

5.4 Justere lydstyrke

Bruk volum-/pauseknappen på daisyboksen for å justere lydnivået. Dette er den store runde knappen foran på enheten (eller VOLUME +/- på fjernkontrollen).

Oppstartsvolumet kan stilles inn i pausemenyen under Device-Configuration>Audio Settings (se også kapittel 8).

5.5 Daisybox-Modus

Et bibliotek vil gi deg en bokhylle, og du kan legge til eller fjerne bøker via deres nettside eller ved telefonsamtale. Den enkleste Daisybox-modusen viser deg akkurat denne bokhyllen som er den enkleste måten å bruke bøkene sine på. Mange biblioteker tilbyr også ekstra funksjoner som å legge til bøker direkte fra katalogen eller presentere bøker, magasiner eller aviser i separate lister. Sett Daisybox-modus til 'Avansert' for å aktivere disse ekstrafunksjonene. Du kan **fjerne bøker** direkte fra bokhyllen i begge modusene: trykk 'Pause' og velg 'Fjern denne boken'.

5.6 Hvordan velge en bok

Etter at du har slått på enheten, vil Daisybox søke kontakt med biblioteket ditt, og den vil lese titlene på bokhyllen din eller spille boken du allerede leste. Trykk på [Tilbake]-knappen for å gå tilbake til bokhyllen.

Du vil høre alle boktitlene i bokhyllen din. Trykk [OK] når du hører boken du ønsker å lese. [OK] er knappen helt til høyre i Daisybox eller midt på pilknappene på fjernkontrollen. Listen over boktitler vil bli gjentatt når du ikke har noe valg.

5.7 Justere hastighet eller tone

Hastigheten eller tonen som brukes til å spille bøker kan endres ved å trykke på volum-/pauseknappen. Daisybox slutter deretter å spille og sier "Pause". Ved å bruke [Opp]- og [Ned]-knappene kan du velge alternativet 'Hastighet' i 'Pausemenyen' (se også kapittel 8). Hvis du velger 'Hastighet', kan du deretter bruke de samme knappene til å velge mellom noen få trinn opp eller ned (-50, -40... normal... +40, +50), hvoretter du velger [OK]-knappen for å bekrefte valget. Fjernkontrollen lar deg justere hastighet eller tone direkte ved å trykke på + eller -. Gå til Pause>Enhetskonfigurasjon>Lydinnstillinger for å justere hastighet, tone eller tonehøyde når du vil at innstillingene også skal gjelde etter en omstart av Daisybox.

5.8 Endre stemmen

Daisybox bruker en syntetisk stemme (såkalt tekst-til-tale) for å lese menyer og lærebøker. Stemmetypen/språk kan endres under avspilling ved å trykke på volum-/pauseknappen. Daisybox slutter deretter å spille. Ved å bruke [Opp] og [Ned]-knappene kan du velge alternativet 'Enhetskonfigurasjon' (trykk på OK) i 'Pausemeny' (se også kapittel 8) og 'Syntetisk stemme' (+OK). Du kan deretter bruke de samme piltastene til å velge fra en liste over stemmer og bekrefte ved å trykke på OK, for eksempel:

- Graham (engelsk)
- Rachel (engelsk)
- Daan (nederlandsk)

Alle menyer vil endres sammen med språket til den valgte stemmen.

5.9 Konfigurere hvilemodus

Hvis du vil at Daisybox skal slutte å spille og slå seg av automatisk på et angitt tidspunkt, kan du velge det i 'Pause-menyen'. Mens du for eksempel lytter til en bok, trykker du på volum-/pauseknappen og velger deretter hvilemodus ved hjelp av [Opp]- eller [Ned]-knappene. Du kan angi en tid mellom 10 og 120 minutter (eller AV). Bruk hvilemodusknappen [Zzz...] på fjernkontrollen for å gjøre det samme. Når Daisybox startes på nytt, er denne siste innstillingen inaktiv og må kanskje aktiveres på nytt om nødvendig.

Daisybox vil slutte å spille når det innstilte antall minutter er nådd, og du vil høre en klokke som tikker. Hvilemodus-tiden tilbakestilles til samme antall minutter når du trykker på [OK]-knappen innen 30 sekunder. Daisybox slås av når du ikke foretar deg noe i løpet av disse 30 sekundene med klokketikking.

5.10 Mediemeny (USB, SD, CD...)

Daisyboxens standardfunksjon er å spille bøker. Men hvis andre medier som er spillbare er tilgjengelig, vil også 'Mediemeny' være tilgjengelig. Trykk på TILBAKE-knappen fra Internet Spoken Menu (eller mens Daisybox 'kobler til Internett') for å gå inn i 'Media menu'. Avhengig av tilgjengelige medier, vil du kunne velge mellom:

- Snarveier
- USB-pinne
- CD-spiller
- Minnekort
- Internt minne

Du kan deretter bruke [Opp] og [Ned]-knappen for å navigere gjennom mappene og filene, mens Daisybox leser opp navnene. Velg en fil eller mappe ved å trykke på [OK]-knappen. Trykk på TILBAKE-knappen igjen for å gå tilbake til talemenyen på Internett.

Godt å vite: Er en bestemt bok tilgjengelig online og på SD-kortet eller USB-pinnen? ... i så fall vil den fortsatt fortsette på det punktet du var igjen, uansett om du leste på nettet eller fra din lokale SD / USB-lagring.

Greit å vite: Gå til 'Mediemeny' ved å trykke på [Tilbake-knappen] flere ganger. Start Daisybox på nytt hvis du ikke finner mediet du har koblet deg til i 'mediemenyen'.

5.11 Laste ned til tilgjengelig minne

De fleste bøker kan lastes ned til eksternt minne, for eksempel et SD-kort som deretter kan spilles ut på bærbar (daisy) spiller. Trykk kort på volumkontrollen for å gå til 'pausemenyen' og bruk deretter [opp] eller [ned] + [OK]-knappen for å velge 'Last ned denne filen' (lydfilen som nettopp ble spilt), 'Last ned denne boken' eller 'Last ned alle filene' (når lydfilen er en del av en større struktur, for eksempel en podcast). Du kan få spørsmålet til hvilket medium det må lastes ned når mer enn ett er koblet til eller satt inn i Daisybox.

På et tomt kort vil Daisybox lagre de enkelte lydfilene i en mappe kalt 'Nedlastinger' og filer som tilhører en større struktur i en mappe med tittelen på den strukturen.

Daisybox vil bruke spesifikke mapper når de er opprettet på minnepinnen / kortet til en av følgende spillere: Plextor PTP, Victor Stream, Hims Sense. Andre spillere som Bones MileStone kan ganske enkelt håndtere standardmappene laget av Daisybox.

5.12 Kopiere en CD til tilgjengelig minne

En lyd- av DAISY-CD kan kopieres til USB- eller SD-minne. Sporene på en lyd-CD vil først bli konvertert til komprimert lyd (mp3 192kbps). For å kopiere en CD til USB / SD-minne, går du først til Media-menyen og velger alternativet 'CD-spiller'. Trykk på Pause så snart innholdet begynner å spilles av, og velg deretter 'Kopier dette innholdet til andre medier'.

5.13 Fjern fra tilgjengelig minne

Du får alternativene 'Fjern denne mappen' eller 'Fjern denne filen' mens du navigerer gjennom innholdet i USB- eller SD-minne. Når filer tilhører en større struktur (for eksempel en bok eller en podcast), får du ikke muligheten til å fjerne enkeltfiler. For å fjerne en bok (eller podcast osv.), trykker du på 'Pause' når du hører tittelen på mappen som inneholder boken, og velger deretter 'fjern denne mappen' og bekrefter det ekstra 'Er du sikker?' spørsmålet.

5.14 Navigere I (DAISY) bøker

Daisybox lar deg navigere i aviser, magasiner, bøker, etc. med en Daisy-struktur på en veldig innovativ måte. Du kan få Daisybox til å starte et nytt kapittel eller en artikkel ved å trykke på [Opp]-knappen. Du kan gå tilbake til et kapittel eller en artikkel ved å trykke på [Ned]-knappen. Ved å trykke på [OK]-knappen, kan du gå ned et nivå (hvis dette eksisterer). Hvis du for eksempel hører 'Kapittel 2' og du trykker [OK], kan du navigere gjennom artiklene i kapittel 2. Ved å bruke [TILBAKE]-knappen kan du gå tilbake til nivået over det du var i, og velge et nytt kapittel. Selvfølgelig, hvis du ikke bruker tastene, vil boken bli lest fra forsiden til baksiden.

Spole fremover eller bakover i teksten

I pauseposisjonen kan du bruke volum-/pauseknappen til å hoppe gjennom teksten i et kapittel. Hvis du vrir knappen til venstre, vil du gå tilbake gjennom teksten. Hvis du vrir knappen til høyre, går du fremover i teksten. For hvert steg du vrir på hjulet, vil du skyve deg 10 sekunder fremover eller bakover i tid (Daisybox vil fortelle deg hva den nye tidsposisjonen er). For å gjenopta avspilling trykker du inn volumknappen, eller på [OK]-knappen. På fjernkontrollen bruker du [<<Left] eller [>>Right]-knappen for å spole frem og tilbake. Merk: Spol fremover og bakover fungerer bare innenfor et kapittel.

Bokmerker

Daisybox husker automatisk hvor den var i en bok, avis, magasin eller et annet forhåndsinnspilt program. Hvis du går tilbake til et bestemt program, fortsetter Daisybox der den slapp. Det spiller ingen rolle om du kommer dit via programguiden eller via snarveislisten. Navigasjon fungerer da som beskrevet ovenfor.

DAISY navigasjonsnivåer

De fleste DAISY-bøker har bare en liste over kapitler, og du kan ganske enkelt bruke [Opp] og [Ned]-knappene for å komme til et annet kapittel. Noen bøker inneholder imidlertid også f.eks. seksjoner der hver seksjon inneholder kapitler. En slik bok har da 2 (eller flere) nivåer der du kan navigere. På nivå 1 kan du velge en seksjon og på nivå 2 et kapittel i den delen.

Du kan se de tilgjengelige titlene på hvert nivå og hoppe til den delen med alternativet '*Bla gjennom*' i pausemenyen.

5.15 Ekstern CD-spiller

Hvis du vil spille av en CD med en DAISY-bok eller annen lyd, kan du koble en ekstern (bærbar) CD-spiller til USB-kontakten på Daisybox-venstre side eller til USB-kontakten bak batterilokket (med kabelutgang bakfra). Noen CD-spillere får strøm fra egen nettadapter, noen fra en enkelt USB-port i Daisybox og noen med en såkalt Y-kabel for å trekke strøm fra to USB-porter. Det er ikke nødvendig å bruke den andre kontakten på en slik Y-kabel, siden Daisybox kan gi nok strøm på en USB-plugg. Daisybox vil også huske CV-punktet (bokmerket) når du bruker en slik ekstern CD-spiller.

6 Installasjon

6.1 Hva er i esken?



6.2 Koble til daisybox

Før du kan bruke din Daisybox, må du ha en Internett-tilkobling. Dette kan gjøres både med ethernet kabel og trådløs tilkobling.

Sett den runde strømadapterpluggen inn på baksiden av Daisybox-inngangen, og koble deretter selve adapteren til stikkontakten. En helt ny Daisybox trenger en full ladesyklus for å kunne gi riktig batteristatus.

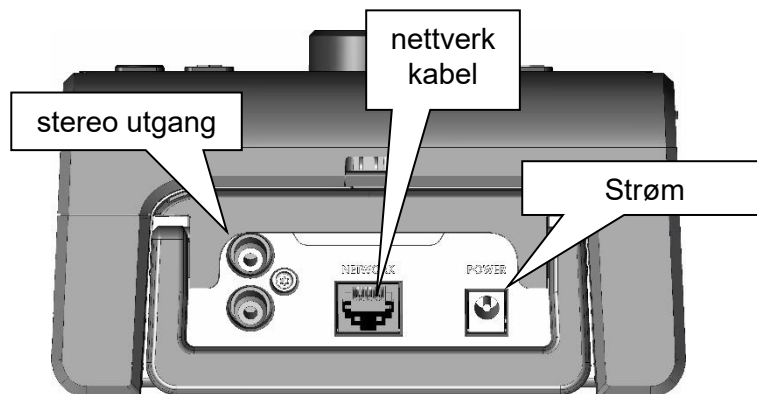
Hvis du vil bruke fjernkontrollen: Åpne lokket på baksiden av fjernkontrollen og sett inn batteriene. Forsikre deg om at batteriene følger de positive og negative polene som er angitt.

Se instruksjonene i avsnittet 6.3 for å koble til det trådløse nettverket.

Andre tilkoblinger

Fra venstre til høyre har baksiden følgende tilkoblinger (når baksiden vender mot deg):

- To runde RCA-plugger (den ene over den andre) for stereolinjeutgang
- En firkantet kontakt for en nettverkskabel
- En liten rund kontakt for strømadapteren i stikkontakten
- Et nedfellbart bærehåndtak



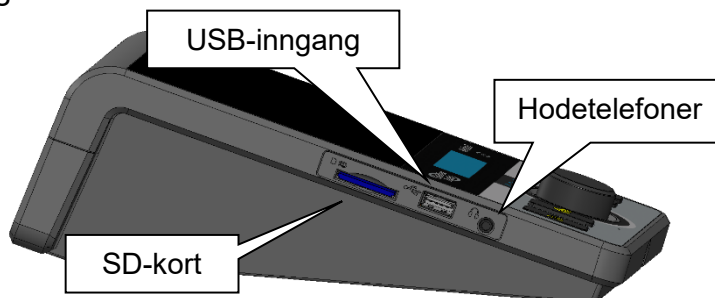
Linjeutgangen har et konstant nivå og påvirkes ikke av voluminnstillingen (den reagerer imidlertid på pauseposisjonen 'mute').

Greit å vite: Hvis du kobler Daisybox-lydutgangen (2x RCA-plugg) til stereoanlegget, kan du enten slå av høyttaleren midlertidig ved å skru volumet ned til 0 ved hjelp av volum-/pauseknappen, eller som standard i 'Pause Menu>Device Configuration>Audio Settings>startup volume'. En annen løsning for dette er å sette en løs plugg i hodesettkontakten på Daisybox. Den interne høyttaleren blir da slått av automatisk.

Venstre side

Venstre side av Daisybox har følgende tilkoblinger fra bak til foran:

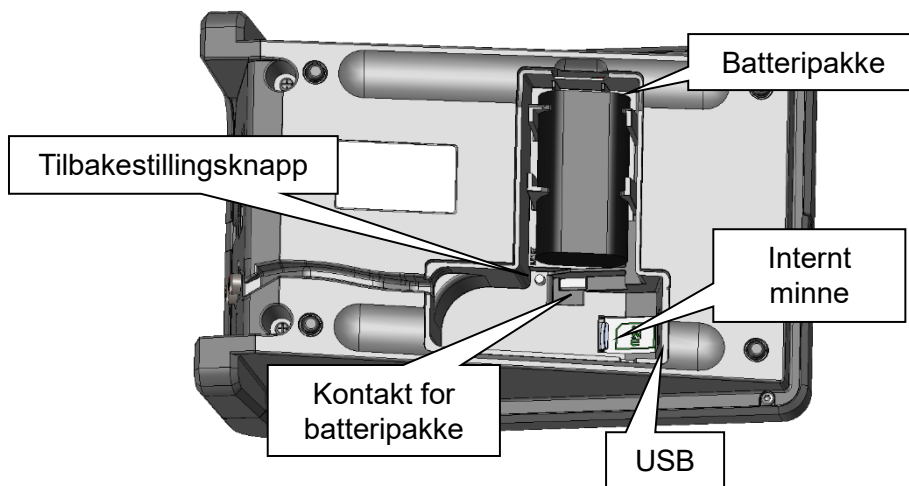
- Spor for SD-kort
- USB-inngang
- Inngang for hodetelefoner



Undersiden

Under batterilokket finner du:

- Batteripakke
- Tilbakestill trykknapp (se også kapittel 9)
- Kontakt for batteripakke
- Spor for internt minne (micro-SD-kort)
- USB for f.eks en 4G "mobilt internett" dongle



6.3 Oppsett av trådløs tilkobling

Merk: ha den såkalte SSID- og WPA-nøkkelen (se ruter) for hånden. Gjør følgende for å koble Daisybox til et trådløst nettverk:

- Slå på Daisybox ved å trykke på På/Av-knappen og vent til du mottar en talerapport.
- Trykk på volum-/pauseknappen for å komme inn i den såkalte 'pausemenyen'. Trykk på [Opp] eller [Ned]-tasten for å komme til 'Enhetskonfigurasjon' og trykk deretter på [OK]-knappen.

Greit å vite: Dette vil være øyeblikket du trykker på den såkalte WPS-tasten på ruterens din hvis du ønsker å bruke en slik påloggingsfunksjon (se manualen til ruterens din)

- Bruk [Opp] eller [Ned]-tasten, gå til 'Legg til et trådløst nettverk' og trykk deretter på [OK].

Godt å vite: Daisybox vil bare be deg om å legge til det ene nettverket når du faktisk satte ruterens din til WPS som beskrevet ovenfor.

Velge et trådløst nettverk

Etter noen sekunder vil du motta en liste over de trådløse nettverkene som er tilgjengelige i nærheten. Dette nettverksnavnet (SSID) og det nødvendige passordet (WPA/WEP) finner du på ruterens eller i håndboken du mottok fra nettverksleverandøren.

- Bruk [Opp] og [Ned]-knappene til du finner nettverket ditt, og trykk på [OK]. Daisybox vil fortelle deg om mottakelsen er god, normal eller svak.

Skriv inn passordet ditt

Hvis det trådløse nettverket ditt bruker en sikker tilkobling (som det vanligvis gjør), vil Daisybox be deg om passordet. En liste over bokstaver og tall vil bli gjort tilgjengelig for deg; Du kan bruke dem til å skrive inn passordet:

Valg for WEP: A-f, 0-9 og "fullfør"!

Valg for WPA: a-z, A-Z, 0-9, noen spesialtegn og "fullfør"!

a b c ... z A B C ... Z 0 1 2 ... 9

"fullfør" tegn

! @ # \$ % ^ & * () [] { } + - = _ / . , : ? | ' " <

- Du kan enten bruke [OPP] og [NED]-knappene eller volum-/pauseknappen for å se etter og velge de riktige tegnene (inndatategnet er tegnet helt til høyre på linjen til høyre nederst). Hver gang du har funnet riktig tegn, trykk [OK]; Passordet vises tegn for tegn til venstre på skjermen. Du kan slette et siste tegn ved å trykke [Tilbake]-tasten.
- Når du er ferdig med å sette inn passordet, se etter 'fullfør' (siste tegn) og trykk [OK]-tasten. Du vil høre passordet du har satt helt inn, hvoretter nettverket blir aktivert.

Daisybox vil fortelle deg at konfigurasjonen er lagt til og at nettverket er klart til bruk (trykk [Tilbake]-tasten 3 ganger for å gå tilbake til 'pausemenyen').

- Du kan alternativt skrive inn tegnene direkte med et USB-tastatur koblet til Daisybox. Bruk ENTER for å bekrefte passordet.

Greit å vite:

- Det er ikke mulig å taste inn bokstavene æ, ø og å.
- Hvis du ikke lykkes med å koble til et trådløst nettverk, kan du prøve å få Daisybox til å fungere ved å koble nettverkskabelen til ruterens.
- Innstillingene for den kablede eller trådløse Internett-tilkoblingen kan slettes ved å trykke på [Reset]-tasten i batterirommet. I det følgende 'Tilbakestill meny' (se kapittel 9) bør du velge 'Fjern alle nettverksinnstillinger' og/eller 'Fjern ett trådløst nettverk'.
- Hvis en nettverkskabel er koblet til Daisybox, vil den bli prioritert over et trådløst nettverk (som har prioritet over 3G/4G). Hvis kabelen kobles fra, vil Daisybox automatisk skifte til trådløs kommunikasjon (Wi-Fi). Prioritetsrekkefølgen er: nettverk via kabel => sikret trådløst nettverk => usikret trådløst nettverk => 3G / 4G-nettverk.
- Hvis ingen nettverk blir funnet, vises teksten [Den valgte listen er tom...], i så fall kontakt nettverksleverandøren din for råd.
- Hvis Daisybox ikke finner nettverket ditt, må du først sjekke om ruterens din sender ut et nettverksnavn (SSID) og om det er plassert nær nok. Rekkevidden er vanligvis mellom 3 og 15 meter, avhengig av situasjonen. Daisybox støtter 2,4 GHz og 5 GHz WLAN-nettverk med WEP- og WPA/WPA2-nøkkel.
- WPA2 er den best støttede metoden i Daisybox, og den er også den sikreste. Så velg WPA2 hvis modemmet eller ruterens gir denne muligheten.
- Hvis ruterens din lar deg velge mellom WPA + WPA2 TKIP + AES, fungerer enheten i "blandet modus". Dette betyr at både WPA1/TKIP og WPA2/AES støttes. Daisybox vil automatisk velge den ene eller den andre.
- PSK står for "Pre Shared Key" (også noen ganger kalt "personlig"). Dette er standardmetoden for å sette inn en sikkerhetsnøkkel. I motsetning til 'Radius' eller 'Enterprise' -metoden, kan denne metoden teoretisk bare brukes av selskaper.

6.4 Nettverket støtter ikke DHCP

Merk: En fast IP-adresse brukes sjelden. I 99,9 % av alle tilfeller brukes en automatisk valgt IP-adresse (DHCP = på)!

Som standard antar Daisybox at modemmet ditt støtter den såkalte DHCP-prosedyren der Daisybox automatisk tildeles en IP-adresse. Hvis dette ikke er tilfelle, må en fast adresse settes inn. Noen ganger, for eksempel, trenger IT-avdelingen i en organisasjon også en fast adresse for Daisybox for å tildele visse rettigheter til nettverket.

- Gå til 'Enhetskonfigurasjon>Avansert meny'.
- Avhengig av om Daisybox er koblet til kabelen eller det trådløse nettverket, velg 'Kablet nettverk' eller 'Trådløst nettverk'.
- Ved å bruke følgende alternativ 'DHCP' kan du aktivere operasjonen ved hjelp av en fast IP-adresse (DHCP = av), eller faktisk operasjon.
- Ved hjelp av den automatiske IP-adressetildelingen av nettverket (DHCP = på).

Hvis det overnevnte alternativet 'DHCP' er slått 'av', må du konfigurere følgende data:

- IP-adresse (f.eks. 192.168. 117. 100)
- IP-nettmaske (f.eks. 255.255.255.0)
- Nettverksgateway (f.eks. 192.168.117.1)
- DNS-tjener 1 (f.eks. 192.168.117.100)
- DNS-tjener 2 (valgfritt, f.eks. 8.8.8.8)

7 Ofte stilte spørsmål

Skulle du ha spørsmål eller problemer med Daisybox, vennligst les følgende ofte stilte spørsmål først:

- **Når jeg trykker på AV/PÅ-knappen, lyser ikke det grønne lyset. Hva gjør jeg?**

Batteridrevet: Trykk på volumkontrollen for å sjekke batteristatusen. Den må lades når batterilampen lyser rødt. Lås opp tastaturet når displayet viser "Tastaturlåst" (trykk og hold [opp] + [ned] og trykk [på] 3 ganger)

12 V strømforsynt: Sjekk om strømadapteren er riktig tilkoblet. Hvis den har: Sjekk at andre enheter som er koblet til samme stikkontakt også fungerer. Hvis de ikke er det: Skift sikringen i målerskapet.

- **Når jeg trykker på PÅ/AV-knappen, får ikke Daisybox noen forbindelse til Internett. Hva gjør jeg?**

Kontroller om Ethernet-kabelen og/eller ruterens er riktig tilkoblet. Slå ruterens av og deretter på igjen, for eksempel ved å ta kabelen ut av stikkontakten. Hvis det ikke hjelper: Ring nettverksleverandøren din og informer ham om dine problemer med nettverket. Hvis det ikke er noen problemer: Kontakt din Daisybox-leverandør.

- **Når jeg trykker på PÅ/AV-knappen, skjer det ingenting.**

Hvis ingen av de ovennevnte hjelper, fjern tilkoblingskabelen ut av stikkontakten i noen sekunder og koble den deretter til igjen. Daisybox kan alltid slås av ved å trykke på [ON] i mer enn 5 sekunder, selv når Daisybox ikke ser ut til å svare på noe.

- **Nettverkslyset lyser, men jeg hører ingenting. Hva gjør jeg?**

Hvis lyset blinker, er Daisybox fortsatt opptatt. Hvis lyset lyser konstant grønt, skru du opp volumet (med volum-/pauseknappen) på enheten eller på fjernkontrollen. Hvis

det ikke hjelper: Trykk på volumkontrollen for å angre dempeposisjonen. Hvis det ikke hjelper: Sjekk om hodetelefoner eller en lyd kabel fortsatt er koblet til Daisybox. Hvis de er: Fjern dem.

- **Daisybox-lyden er forvrengt. Hva forårsaker det?**

Hvis det ligger en mobiltelefon i nærheten av Daisybox, flytter du den bort. Hvis det er en basestasjon i nærheten av telefonen (eller trådløse hodetelefoner). Flytt den bort. Er det en bærbar PC med trådløst internett i nærheten av Daisybox, så flytt den bort.

- **Daisybox fungerer ikke, eller den fungerer unormalt.**

Daisybox må kanskje tilbakestilles. Dette kan løses ved å starte Daisybox på nytt ved hjelp av fabrikkinnstillingene. Slå av enheten. Slå den deretter på igjen mens du trykker på [Reset]-knappen i batterirommet. Fortsett å trykke på Reset-knappen til Daisybox starter på nytt.

- **Den trådløse tilkoblingen fungerer ikke lenger.**

Slå Daisybox av og deretter på igjen. Slå også modemmet eller ruterens av og deretter på igjen, for eksempel ved å ta kabelen ut av stikkkontakten.

Prøv å få Daisybox til å fungere ved å koble Ethernet-kabelen du har blitt levert direkte til modemmet eller ruterens. Hvis dette fungerer, kan du prøve å koble til det trådløse nettverket igjen.

Kontroller innstillingene til ruterens for å se om kanalvalget er konfigurert automatisk, eller til et bestemt kanalnummer. Hvis den er satt til et bestemt nummer, endrer du innstillingen til automatisk (ruterens selv vil da se etter en tilgjengelig kanal). Kontakt nettverksleverandøren om nødvendig.

- **Jeg har hyppige frafall**

Dette skyldes problemer i nettverket. Sjekk avstanden mellom ruterens og Daisybox hvis den fungerer som den skal via en kabel, men ikke trådløst. Eventuelle vegger eller gulv mellom disse to har også en negativ innvirkning på mottaks kvaliteten til det trådløse nettverket. Prøv å flytte Daisybox nærmere ruterens for å se om problemet endres. Et nærliggende trådløst nettverk kan også forstyrre ditt. Det kan hjelpe å endre overføringskanalen inne i ruterens. Ruterleverandøren kan gi deg informasjon om hvordan du gjør det.

8 Pause menyen

Ved å trykke kort på volum-/pauseknappen kan du sette Daisybox i pausemodus. Når du deretter trykker på [Opp] eller [Ned]-knappene, vil du høre alternativene fra 'pausemenyen'.

- Trykk kort på volumknappen: Daisybox vil si "Pause"

Greit å vite: Vri volumknappen for øyeblikket, for å hoppe 10 sekunder fremover eller bakover i gjeldende kapittel. Trykk på volumkontrollen igjen for å gå tilbake til normal drift umiddelbart.

- Trykk [Opp] eller [Ned] for følgende alternativer

Fortsett avspillingen

Informasjon

Last ned denne boken (se avsnittet 5.11)

Bla gjennom

Hastighet: -50.. -10, normal, +10.. +50

Sove-timer: av, 10, 20 ... 120 minutter

Konfigurasjon av enhet

Legge til et trådløst nettverk

Daisbox-modus: Grunnleggende/avansert

Lydinnstillinger

Oppstartsvolum: demp, myk, normal, høyt, strøm

Oppstart hastighet: -50 .. -10, normal, +10.. +50

Oppstart tone: -30 ... -10, normal, +10...+30

Kunstig stemme: Graham, Rachel

Avansert meny

Ethernet

Ethernet DHCP: på/av

IP-adresse, nettmaske, gateway, DNS1, DNS2

Trådløst nettverk

Trådløs DHCP: på/av

IP-adresse, nettmaske, gateway, DNS1, DNS2

Maks kjøretid: av, 1, 3, 6, 12, 24 timer

Pause mellom menyalternativer: 1-5 sekunder

Forsinkelse ved avknapp: Av, På (0,5 sekunder)

Naviger med nivåer: Av, På

Bruk IPv6: Av, På

Start på nytt/Avslutnings

Enhetsstatus

Oppsummerende info

Batterikapasitet xx %

Nettverkskabel tilkoblet, IP-adresse er xxx

Trådløst koblet til xxx, IP-adresse er xxx

Ethernet

Tilkoblet nettverkskabel

IP-adressen, nettmasken, ruterens, DNS er xxx

Fikk xxx kilobyte

Sendte xxx kilobyte

Mac-adressen er xxx

Trådløst nettverk

Du er trådløst koblet til xxx

Nettverksstyrken god/gjennomsnittlig/svak

Krypteringen er WEP/WPA/WPA2-PSK

IP-adressen, nettmasken, ruterens, DNS er xxx

Fikk xxx kilobyte

Sendte xxx kilobyte

Mac-adressen er xxx

UMTS-status (valgfritt)

IP-adressen, nettmasken, ruterens, DNS er xxx

Fikk xxx kilobyte

Sendte xxx kilobyte

Serienummeret er xxx
Gjeldende tid er xx timer, xx minutter og xx sekunder
Programvareversjonen er xxx av xx februar xxxx
Operativsystemet er Linux xxx
Acapela kunstig stemme

9 Tilbakestill-menyen

Du finner en [Tilbakestill]-knapp i batterirommet. Hvis du trykker på denne mens Daisybox er på, kommer du inn i '**Reset-menyen**'. I denne menyen kan du slette innstillinger som 'Legitimasjon', 'Trådløst nettverk', etc.

*Greit å vite: Trykk og hold inne [Reset]-knappen i batterirommet mens du slår på apparatet for å tilbakestille alle innstillinger (!) til fabrikkverdier. Slipp tilbakestillingsknappen når du hører omstart. Noen innstillinger som det trådløse nettverket må kanskje korrigeres etterpå. **Merk:** Innstillinger som er viktige for driften av enheten kan slettes på denne måten.*

- Trykk på [Reset]-knappen i batterirommet: Daisybox sier "Reset menu"
- Bruk [Opp] og [Ned]-knappene og deretter [OK]-knappen for å velge:

Tilbakestill alle brukerinnstillinger

(fjerner innstillinger som hastighet, tone, sleep timer etc.)

Fjern alle snarveier og bokmerker

(fjerner snarveiene for å gå til bestemte alternativer i taleguiden og bokmerkene til et bestemt tidspunkt i innholdet)

Fjerne ett trådløst nettverk

(fjerner ett av de trådløse nettverkene fra en liste over valg)

Tilbakestill alle nettverksinnstillinger

(fjerner alle nettverksinnstillinger som er endret i 'Pause menu >Device configuration>Advanced menu')

Fjern all lagret legitimasjon

(sletter all legitimasjon som kan ha blitt angitt)

Tilbakestill alle innstillinger til fabrikkinnstillingene

(alle innstillingene ovenfor vil bli gjenopprettet til fabrikkverdier)

Start på nytt (Daisybox startes på nytt)

10 Spesifikasjoner

Nettverk

protokoll	IPv4 og IPv6
kabel	10/100 baseT, RJ45 kabel-detektering
trådløs	IEEE802.11b/g/n (2,4 GHz + 5,0 GHz)
Kryptering	WEP, WPA-TKIP, WPA2-AES, WPS-PB

USB, SD, micro-SD og CD

2x USB-A v2.0 høyhastighetsplugg på venstre side og bak batterilokk (maks. strøm 1200mA for begge pluggene kombinert):

- USB-minnepinner (partisjonstabell MBR eller EFI GPT), tastatur HDI, CD
USB 3G/4G dongels (Huawei E303/E3372h-153/E3531/E3533s-2)

1x SD-spor standard-/høyhastighets (klasse 2,4,6) SDSC, SDHC og SDXC
1x micro-SD-spor standard-/høyhastighets (klasse 2,4,6) microSD, microSDHC og microSDXC

Lyd-dekoder

Algoritmer MPEG 1 og 2 lag III mp3 (CBR + VBR + ABR),
WMA 4.0; 4.1; 7; 8; 9; Alle profiler (5-384 kbps)
MPEG4 / 2 AAC-LC (+ PNS), HE-AAC v2 (nivå 3)
(SBR + PS), Ogg-Vorbis, WAV (PCM+IMA ADPCM)
Bithastighet 8 kbps–1,7 Mbps
Eksempel freq. 8; 11.05; 16; 22.8; 24; 32, 44.2; 48 kHz
av kanaler 1 (mono) eller 2 (stereo)

Innhold

Spilleliste: M3U, ASX, PLS, XML, SMIL, M3U8 og mer
Ytterligere data Shoutcast / Icecast metadata
Talte bøker DAISY Online, DAISY Talking Books (PDTB2 for
Last ned), NCC- og NCX-navigasjonsfiler støttes
DAISY2.02, DAIS3 (ANSI/NISO Z39.86)
Tekst ren tekst eller HTML konvertert til tale
Bokmerker Eneste siste posisjon lest per bok / magasin ...

Lyd

Frekvensområdet 20–20 000 Hz (avhengig av bithastighet)
Signal-til-støy 80 dB
Forvrengning 0.2% typisk (bithastighetsavhengig)
Høytaler Høy ytelse type, 900mW, 3 tommer

Linje ut

Koblingstype 2x RCA ('cinch')
Fast nivå 400 mVrms nominell

Høretelefoner

Koblingstype Mini stereokontakt 3,5 mm
Justerbart nivå 2x 100 mW (2x 8 ohm)
Plugg deteksjon Høytaleren slås av når hodetelefonene settes inn
mikrofon innebygd for fremtidige applikasjoner

Generelt

Kraft 12 V 15 W (3 W nominell)
100–240 V, 50–60 Hz adapter vedlagt
Batteri Lithium-Ion 2S1P 7.2V pakke,
ca. 10 timer i drift, 5 timers lading
Fjernkontroll 17 knapper, 140x49x20mm, 2xAAA-batteri
Operasjonell temp. -10°C til +40°C
Temperatur for lagring. -20°C til +60°C
Dimensjoner 160x250x84 mm
Vekt 800g
Leveres til deg av: CE, FCC, UL